

## SkyLine Premium Kombiugn. SkyLine-Premium. El. Digital panel. 6 GN 1/1

Produkt # \_\_\_\_\_

Modell # \_\_\_\_\_

Namn # \_\_\_\_\_

SIS # \_\_\_\_\_

AIA # \_\_\_\_\_



217820 (ECO61B2A0)

Kombiugn. SkyLine-Premium.  
El. Digital panel. 6 GN 1/1 -  
Programmerbar, automatisk  
rengöring

### Kort specifikation

#### Pos.

SkyLine Premium kombiugn med digital panel.

- Inbyggd ånggenerator med Lambdasensor som ger precision i realtidsmätning.
- OptiFlow luftdistributionssystem för maximal prestanda med 5 nivåer.
- SkyClean: Automatisk och inbyggt självreningssystem. 5 automatiska program och hållbara funktioner för att spara energi, vatten och kem.
- Driftslägen: Program (spara och dela upp till 1000 recept); Manuell (ång-, kombi- och konvektionsprogram); EcoDelta; Återuppvärmning
- Automatisk backup-läge för att undvika driftstopp.
- USB-port för att ladda ner HACCP-data, program och inställningar. Connectivity redo.
- Kärntermometer med en mätpunkt.
- Dubbel glassdörr med LED-lampor.
- Konstruktion av rostfritt stål.
- Levereras med 1 gejderstege GN 1/1, delning 67 mm.

### Huvudfunktioner

- Digitalt gränssnitt med LED-bakgrundsbelysningsknappar med guidat urval.
- Inbyggd ånggenerator.
- Exakt och reell luftfuktighetskontroll med Lambdasensor för konsekventa resultat, oavsett mängd råvaror.
- Varmluft (max 300°C): Perfekt vid tillagning med låg fuktighet.
- Kombi (max 300°C): kombinerar varmluft och ånga, accelererar tillagningen och reducerar viktminskningen.
- Ånga (100°C): Rötgrönsaker och ris.  
Lågtempererad ånga (25-99°C): Perfekt för sous-vide och återuppvärmning.  
Överhettad ånga (100-130°C): Frysta grönsaker.
- EcoDelta: kärntemperaturstyrd tillagning.
- Förinställt program för regenerering, perfekt för bankett och återuppvärmning av bleck.
- Program: Spara och dela dina program via USB. 100 program i upp till 4 tillagningsfaser kan lagras i ugnens minne.
- Fläkt med variabel hastighet och motorbroms (5 hastighetsnivåer).
- Kärntermometer med en sensor för att mäta innetemperatur medföljer.
- Automatisk förvärmning och snabbnedkyllning.
- SkyClean: Ett automatiskt och inbyggt självreningssystem med integrerad avkalkning av ånggeneratören.
- 3 alternativ för kem: tablett, flytande (kräver extra tillbehör), enzymer.
- GreaseOut: förberedd för integrerad fettavskiljning.
- USB-port för uppdateringar och sous-vide termometer (tillbehör).
- Back up-funktion som automatiskt aktiveras om ett fel uppstår.
- Kapacitet: 6 GN (1/).
- Optiflow är ett intelligent luftcirkulationsystem som anpassar luftflödet för bästa kylresultat och jämn temperatur, vilket även ökar energibesparingarna.

### Konstruktion

- Dörr med dubbla termoglas. Invändigt glas med gångjärn för enkel rengöring.
- Hygieniskt ugnutrymme utan skarvar och med rundade hörn för högsta hygienstandard.
- Konstruerad i 304 AISI rostfritt stål.
- Servicevänlig kontrollpanel med åtkomst framifrån.
- Kapslingsklass IPX5, för enkel rengöring.
- Levereras med 1 gejderställ 1/1 GN, 67 mm höjd.

### Användargränssnitt & Datahantering

- Förberedd för Connectivity (extra tillbehör).
- Connectivity redo.

### Hållbarhet

- Människocentrerad design med 4-stjärnig certifiering för ergonomi och användarvänlighet.
- Vingformat handtag med ergonomisk design för



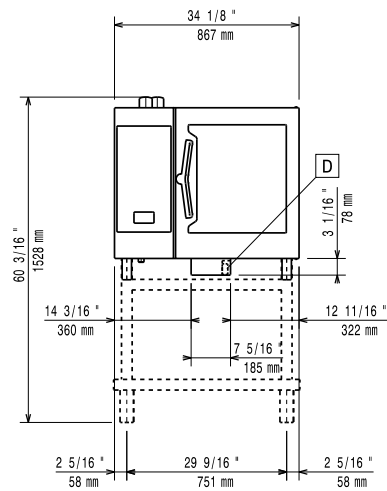
- handsfree-öppning.
- Möjligt att köra ugnen på halv effekt.

### Övriga Tillbehör

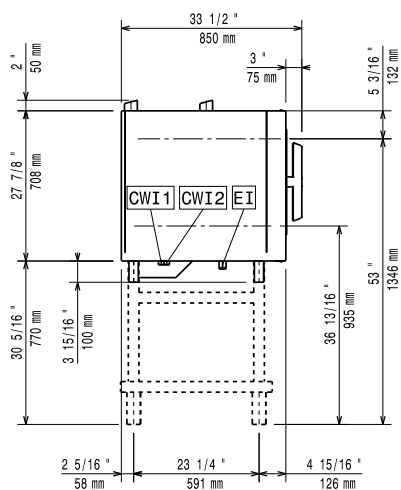
- |  |            |                          |   |            |                          |
|--|------------|--------------------------|---|------------|--------------------------|
| Vattenfilter m behållare och flödesmätare (hög användning av ånga)   | PNC 920003 | <input type="checkbox"/> | Externt kopplingskit för rengöringsmedel  | PNC 922618 | <input type="checkbox"/> |
| Automatisk vattenavhårdare för kombiugn  | PNC 921305 | <input type="checkbox"/> | Kit för fettuppsamling för GN 1/1-2/1 (vagn med 2 tankar och tömningsventil)                      | PNC 922619 | <input type="checkbox"/> |
| Hjulsats till stativ för Air-o-steam 6&10 GN 1/1 och 2/1 LW.   | PNC 922003 | <input type="checkbox"/> | Stackningskit för el 6+6 ugn eller el 6+10 GN 1/1 GN - höjd 120 mm                                | PNC 922620 | <input type="checkbox"/> |
| Galler, 2-pack. rfr. AISI 304, GN 1/1  | PNC 922017 | <input type="checkbox"/> | Vagn för mobilt gejderstativ för 6 & 10 GN 1/1 ugn och blast chiller freezer                      | PNC 922626 | <input type="checkbox"/> |
| Kycklinggaller, 2 st, plats för 8 hela kycklingar/galler   | PNC 922036 | <input type="checkbox"/> | Vagn för mobilt gejderstativ för 2 stackade ugnar 6 GN 1/1 på förhöjningsstativ                   | PNC 922628 | <input type="checkbox"/> |
| Galler i AISI 304 rostfritt stål GN 1/1  | PNC 922062 | <input type="checkbox"/> | Vagn för mobilt gejderstativ för 6 GN 1/1 på 6 eller 10 GN 1/1 ugn                                | PNC 922630 | <input type="checkbox"/> |
| Kycklinggaller 1/2GN, plats för 4 hela kycklingar  | PNC 922086 | <input type="checkbox"/> | Förhöjningsstativ för 2x6 GN 1/1 ugn eller 6 GN 1/1 ugn på stativ                                 | PNC 922632 | <input type="checkbox"/> |
| Sidomonterad handdusch för 260705, 260706 och 260708   | PNC 922171 | <input type="checkbox"/> | Förhöjningsstativ på hjul för stackad ugn 2x6 GN 1/1, höjd 250mm                                  | PNC 922635 | <input type="checkbox"/> |
| Bakplåt med 5 rader, baguette. Perforerad alu med silikonöverdrag  | PNC 922189 | <input type="checkbox"/> | Dräneringskit i rostfritt stål för 6 & 10 GN ugn, d=50mm  | PNC 922636 | <input type="checkbox"/> |
| Bakplåt med 4 kanter (400X600X20). Perforerad aluminium  | PNC 922190 | <input type="checkbox"/> | Dräneringskit i plast för 6 & 10 GN ugn, d=50mm   | PNC 922637 | <input type="checkbox"/> |
| Bakplåt med 4 kanter, slät plåt i aluminium  | PNC 922191 | <input type="checkbox"/> | Gejdervagn med 2 behållare för fettuppsamling   | PNC 922638 | <input type="checkbox"/> |
| Fritöskorgar, 2 st GN 1/1 för ugnar  | PNC 922239 | <input type="checkbox"/> | Kit för fettuppsamling för öppet stativ (2 tankar och tömningsventil)                             | PNC 922639 | <input type="checkbox"/> |
| Galler rostfritt 400x600mm (bakstorlek)  | PNC 922264 | <input type="checkbox"/> | Väggkonsoler för vägghängning 6 GN 1/1  | PNC 922643 | <input type="checkbox"/> |
| 2-steps säkerhetsöppning för ugnsdörr  | PNC 922265 | <input type="checkbox"/> | Slät GN 1/1 plåt för torkning, H=20mm   | PNC 922651 | <input type="checkbox"/> |
| Kycklinggaller GN1/1 för 8st hela kycklingar à 1,2kg.  | PNC 922266 | <input type="checkbox"/> | Slät GN 1/1 plåt för torkning   | PNC 922652 | <input type="checkbox"/> |
| Bleck för fettuppsamling med tömningsventil, 100 mm djup   | PNC 922321 | <input type="checkbox"/> | Tillbehör ej anpassat för Svenska marknaden.  | PNC 922653 | <input type="checkbox"/> |
| Kit med bleck och 4 långa grillspett   | PNC 922324 | <input type="checkbox"/> | Gejderställning för bakplåt, 6 GN 1/1 ugn med 8 gejderspår 400x600mm och delning 80 mm            | PNC 922655 | <input type="checkbox"/> |
| Bleck för grillspett   | PNC 922326 | <input type="checkbox"/> | Stackningskit för ugn gasugn 6 GN 1/1 på 7kg och 15kg crosswise blast chiller freezer. Höjd 100mm | PNC 922657 | <input type="checkbox"/> |
| 4 långa grillspett   | PNC 922327 | <input type="checkbox"/> | Värmeskydd för stackade ugnar 6 GN 1/1 på 6 GN 1/1  | PNC 922660 | <input type="checkbox"/> |
| Volcano-rök - passar alla kombi- o konvektionsugnar  | PNC 922338 | <input type="checkbox"/> | Värmeskydd för stackade ugnar 6 GN 1/1 på 10 GN 1/1   | PNC 922661 | <input type="checkbox"/> |
| Krok för upphängning i ugn   | PNC 922348 | <input type="checkbox"/> | Värmeskydd för 6 GN 1/1 ugn   | PNC 922662 | <input type="checkbox"/> |
| 4 justerbara ben, kan skruvas fast i golv, för 6 & 10 GN, 2", 100-130mm  | PNC 922351 | <input type="checkbox"/> | Kompatibilitetskit för installation av 6 GN 1/1 ugn på 6 GN 1/1 AOS ugn                           | PNC 922679 | <input type="checkbox"/> |
| Galler GN1/1 för 8st hela ankor à 1,8kg.   | PNC 922362 | <input type="checkbox"/> | Gejderstegar för 6 GN 1/1 och 400x600mm galler  | PNC 922684 | <input type="checkbox"/> |
| Tillbehör ej anpassat för Svenska marknaden.   | PNC 922382 | <input type="checkbox"/> | Tippskydd för ugn   | PNC 922687 | <input type="checkbox"/> |
| Väggmonterad hållare för rengöringsmedel (för Electrolux Professionals nya dunkar)                                       | PNC 922386 | <input type="checkbox"/> | Gejderstegar för 6 & 10 GN 1/1 öppet stativ   | PNC 922690 | <input type="checkbox"/> |
| USB-sond   | PNC 922390 | <input type="checkbox"/> | 4 justerbara ben i svart för 6 & 10 GN ugnar, 100-115mm   | PNC 922693 | <input type="checkbox"/> |
| Gejderställning inkl. hjul för 6 GN 1/1, delning 65mm (inkl)   | PNC 922600 | <input type="checkbox"/> | Rengöringsmedelshållare för att hänga på öppet stativ (för Electrolux Professionals nya dunkar)   | PNC 922699 | <input type="checkbox"/> |
| Gejderställning inkl. hjul för 5 GN 1/1, delning 80 mm   | PNC 922606 | <input type="checkbox"/> | Gejderstege till stativ för bak 400x600 mm för 6 & 10 GN 1/1                                      | PNC 922702 | <input type="checkbox"/> |
| Gejderställning på hjul för bakplåt, 6 GN 1/1 ugn och blast chiller freezer med 8 gejderspår 400x600mm och delning 80 mm | PNC 922607 | <input type="checkbox"/> | Hjulsats till stackade ugnar  | PNC 922704 | <input type="checkbox"/> |
| Handtag och skenor för utdragbar gejdkassett 6 & 10 GN 1/1 ugn   | PNC 922610 | <input type="checkbox"/> | Nätgrillgaller för ugnar GN 1/1   | PNC 922713 | <input type="checkbox"/> |
| Öppet stativ m gejderstegar för 6 & 10 GN 1/1 ugn  | PNC 922612 | <input type="checkbox"/> | Positionshjälp för kärntermometer   | PNC 922714 | <input type="checkbox"/> |
| Stativ m underskåp m gejderstegar för 6&10 GN 1/1 ugn  | PNC 922614 | <input type="checkbox"/> | Ventilationshuv, odourless, med fläkt som reducerar lukt för 6&10 GN 1/1 ugn                      | PNC 922718 | <input type="checkbox"/> |
| Stativ med värmeskåp inkl. gejderstegar för 6 & 10 GN 1/1 ugn, GN 1/1 och 400x600 mm                                     | PNC 922615 | <input type="checkbox"/> |   |            |                          |

- Ventilationshuv, odourless, med fläkt som reducerar lukt för stackning 6+6 eller 6+10 GN 1/1 ugn PNC 922722
- Kondenseringshuv med fläkt för 6&10 GN 1/1 ugn PNC 922723
- Kondenseringshuv med fläkt för stackning 6+6 eller 6+10 GN 1/1 ugn PNC 922727
- Ventilationshuv med fläkt för 6&10 GN 1/1 ugn PNC 922728
- Ventilationshuv med fläkt för stackning 6+6 eller 6+10 GN 1/1 ugn PNC 922732
- Ventilationshuv utan fläkt för 6&10 GN 1/1 ugn PNC 922733
- Ventilationshuv utan fläkt för stackning 6+6 eller 6+10 GN 1/1 ugn PNC 922737
- Gejderstegar 5 GN 1/1, delning 85 mm PNC 922740
- 4 justerbara ben för 6 & 10 GN ugnar, 230-290mm PNC 922745
- Kantin för statisk tillagning, H=100mm PNC 922746
- Grill- och bakplåt, kombinerad. Vändbar. 400x600mm PNC 922747
- Vagn för fettuppsamling PNC 922752
- Tryckreduceringsventil för inkommande vatten till SkyLine PNC 922773
- Kit för installation av system för att klara strömtoppar till 6 & 10 GN ugnar PNC 922774
- Konensutvidningsrör, 37 cm. PNC 922776
- Stekbleck GN 1/1 H=20mm (non-stick) PNC 925000
- Stekbleck GN 1/1 H=40mm (non-stick) PNC 925001
- Stekbleck GN 1/1 H=60mm (non-stick) PNC 925002
- Grill- och bakplåt, kombinerad. Vändbar. GN 1/1 för ugnar (non-stick) PNC 925003
- Grillgaller (aluminium) för ugnar GN 1/1 PNC 925004
- Stekbleck för 8 st ägg GN 1/1 PNC 925005
- Bakplåt med 2 kanter -GN 1/1 PNC 925006
- Bakplåt för baguette GN1/1 PNC 925007
- Bleck för bakad potatis GN 1/1, 28 st potatisar. PNC 925008
- Stekbleck GN 1/2 H=20mm (non-stick) PNC 925009
- Stekbleck GN 1/2 H=40mm (non-stick) PNC 925010
- Stekbleck GN 1/2 H=60mm (non-stick) PNC 925011
- Installationskit för SkyLine på befintligt underskåp GN 1/1 PNC 930217

Front

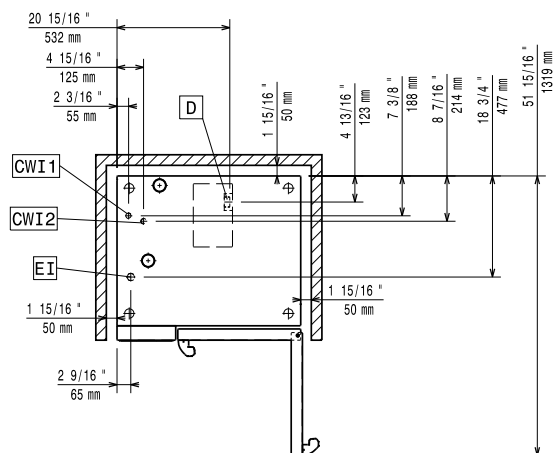


Sida



- CWI1 = Kallvatten  
 CWI2 = Kallvatten 2  
 D = Avlopp  
 DO = Overflow dräneringsrör  
 EI = Elektrisk anslutning

Topp



### Elektricitet

<b>Spänning:</b>	<b>217820 (ECO61B2A0)</b>	380-415 V/3N ph/50-60 Hz
<b>Anslutningseffekt:</b>		11.1 kW
<b>Effekt, max:</b>		11.8 kW
<b>Strömbrytare krävs</b>		

### Vatten

<b>Vattenintag "FCW" anslutning:</b>	3/4"
<b>Tryck:</b>	1-6 bar
<b>Avlopp "D":</b>	50mm
<b>Electrolux Professional rekommenderar användning av behandlat vatten.</b>	
Vänligen se användarmanual för detaljerad information kring vattenkvalitet.	
<b>Max vatten inlopp temp:</b>	30 °C
<b>Klorider:</b>	<45 ppm
<b>Ledningsförmåga:</b>	>50 µS/cm

### Installation

<b>Utrymme:</b>	5 cm i bak och höger sida
<b>Rekommenderat avstånd för serviceåtkomst:</b>	50 cm vänster sida

### Kapacitet

<b>GN:</b>	6 - 1/1 Gastronorm
<b>Max kapacitet:</b>	30 kg

### Viktig information

<b>Gångjärn:</b>	
<b>Ytermått, bredd</b>	867 mm
<b>Ytermått, djup</b>	775 mm
<b>Ytermått, höjd</b>	808 mm
<b>Nettovikt:</b>	114 kg
<b>Fraktvikt:</b>	129 kg
<b>Fraktvolym:</b>	0.89 m <sup>3</sup>

### Certifieringar ISO

<b>ISO Standards:</b>	ISO 9001; ISO 14001; ISO 45001; ISO 50001
-----------------------	---